

Intégrables

Drop in plaque réfrigérée, 2GN, prédisposé pour groupe à distance

REPÈRE # _____

MODELE # _____

NOM # _____

SIS # _____

AIA # _____



340223 (DI2RDPR)

Drop in plaque réfrigérée,
2GN, prédisposé pour
groupe à distance

Description courte

Repère No.

Plaque réfrigérée, en acier inoxydable AISI 304. Plaque entièrement isolée avec de la mousse de polyuréthane. La condensation est évacuée par un orifice de vidange (\varnothing 17mm), et l'eau s'écoule jusqu'à une vidange fixe. Branchement pré-réglé par liaison simple à un compresseur avec évaporateur inclus (hors groupe de refroidissement). Distance suggérée à partir d'évent de cuisson 10m en distribution linéaire. Mode de fonctionnement statique ; gaz R404a dans le circuit de réfrigération. Température réglable par contact à -15°C sur la surface. Plaque emboutie (profondeur 30mm) avec bords arrondis, adaptée pour recevoir 2 bacs GN1/1. Tableau de commande avec thermostat numérique, bouton marche/arrêt, bouton de réglage de la température, bouton de dégivrage manuel, affichage de la température. Dégivrage automatique et manuel. Avec cordon de 1,5m pour faciliter l'installation. Branchement «rapide» entre le tableau de commande et le cordon, pour une installation facilitée.

Caractéristiques principales

- Panneau de commande avec téléthermostat numérique, interrupteur marche/arrêt, réglage de la température, commutateur de dégivrage manuel, interrupteur et affichage de la température.
- S'assure que la nourriture maintienne une température à coeur moyenne ne dépassant pas $+10^{\circ}\text{C}$ pour 2 heures.
- Dessus de la plaque embouti, profondeur 30 mm et bords arrondis pour un nettoyage plus facile.
- L'encombrement pour l'installation de l'unité est de 800x630x minimum 250 mm H.
- Plaque complètement isolée avec de la mousse de polyuréthane.
- Connexion pré-réglée pour un groupe de réfrigération (non inclus).
- Mode de fonctionnement statique.
- Température de contact de -20°C sur la surface.
- Dégivrage automatique
- Matériel certifié CE. En conformité avec les principaux organismes de certification internationaux.

Construction

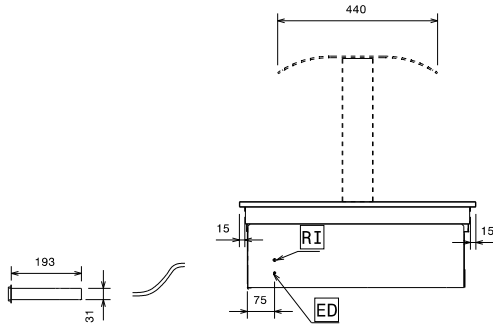
- Fabriqué en inox AISI 304.
- Facile à installer grâce à la connexion faston entre le câble et le thermostat numérique.
- Développé et fabriqué conformément à la certification usine ISO 9001 et ISO 14001.
- Réfrigérant type: R404a.

Accessoires en option

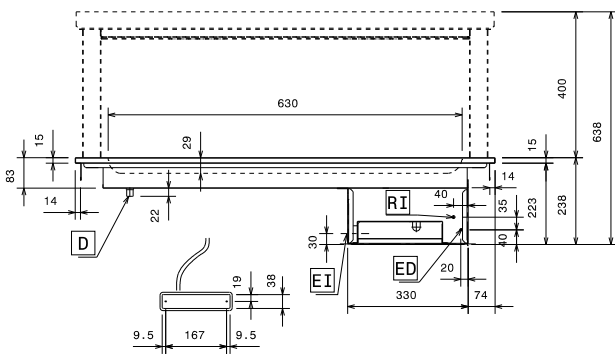
- - NOT TRANSLATED - PNC 857021

APPROBATION: _____

Avant



Côté



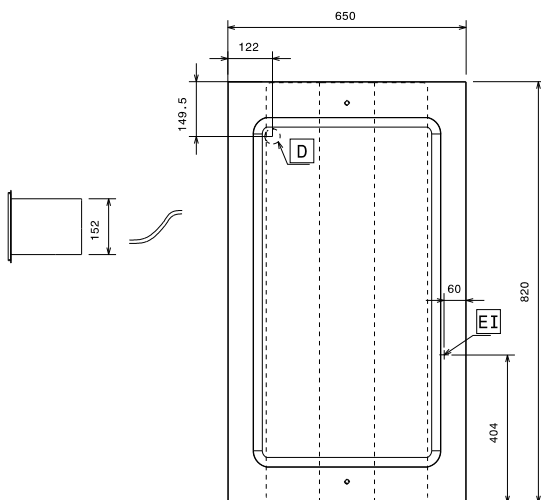
D = Vidange

RI = Raccordement frigorifique à distance

ED = Raccordement électrique à distance

EI = Connexion électrique

Dessus



Électrique

Voltage :

340223 (DI2RDPR) 230 V/1 ph/50 Hz

Puissance de raccordement 0.01 kW

Eau

Dimension évacuation d'eau 1/2"

Informations générales

Largeur extérieure 820 mm

Profondeur extérieure 650 mm

Hauteur extérieure 237 mm

Poids net : 22 kg

Hauteur dessus : 29 mm

Température dessus : -20 °C

Plate capacity - Ø 150 mm: 12

Plate capacity - Ø 200 mm: 6

Can capacity - Ø 65 mm: 63

Plate capacity: 130 x 90 mm: 20

Données de refroidissement

 Puissance frigorifique
suggérée

811 W

 Condition à la température
d'évaporation:

-23.3 °C

 Condition à la température
de condensation:

45 °C

 Condition à la température
ambiante

32 °C

 Tuyaux de raccordement (à
distance) - sortie:

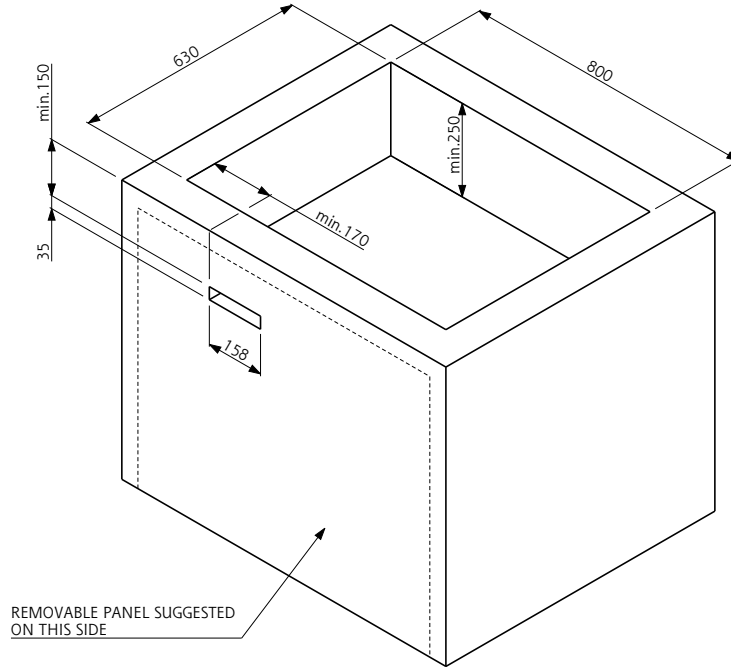
9.5 mm

 Tuyaux de raccordement (à
distance) - entrée:

6 mm

 calculated with ASHRAE
PERFORMANCE LBP
CLIMATE CLASS 4

*Note:



Doc. Nr. IDS-340223